

Bewegingsmelder

IS 240 DUO

wit
EAN 4007841 602819
art.nr. 602819



infrared sensor
240°



max. 12 m

1000 W

1000 W max.



IP54



160° horizontal



2 - 2000 lux



10 sec - 15 min



Ideal 2 m



energy saving

3 years

manufacturer's
warranty steinel.de/
garantie

Funcatiebeschrijving

Om de hoek. Infrarood-wandsensor IS 240 DUO, voor buiten en binnen, 240° registratiehoek, reikwijdte tot 12 m, tijd- en inschakelniveau instelbaar, m.b.v. afdekplaatjes te verkleinen registratiegebied.

Technische gegevens

| | | | |
|------------------------|--|---|--------------------------------|
| Afmetingen (L x B x H) | 100 x 60 x 90 mm | Led-lampen > 2 W < 8 W | 175 W |
| Fabrieksgarantie | 3 jaar | Led-lampen > 8 W | 350 W |
| Instellingen via | Potentiometers | Capacitieve belasting in μF | 132 μF |
| Met afstandsbediening | Nee | Technologie, sensoren | passief infrarood, Lichtsensor |
| Variante | wit | Montagehoogte | 1,80 – 4,00 m |
| VPE1, EAN | 4007841602819 | Montagehoogte max. | 4,00 m |
| Uitvoering | Bewegingsmelder | Optimale montagehoogte | 2 m |
| Toepassing, plaats | Binnen, Buiten | Registratiehoek | 240 ° |
| Toepassing, ruimte | Buiten, entree, rondom het huis, terras / balkon, tuin & oprit | Openingshoek | 180 ° |
| kleur | wit | Onderkruipbescherming | Ja |
| Kleur, RAL | 9010 | verkleining van de registratiehoek per segment mogelijk | Ja |
| Incl. hoekwandhouder | Ja | Elektronische instelling | Nee |
| Montageplaats | wand, hoek | Mechanische instelling | Nee |
| Montage | Op de muur, Wand, hoek | Reikwijdte radiaal | r = 5 m (52 m ²) |
| Bescherming | IP54 | Reikwijdte tangential | r = 12 m (302 m ²) |
| Beschermingsklasse | II | schakelzones | 276 schakelzones |
| Omgevingstemperatuur | van -20 tot 50 °C | Schemerinstelling | 2 – 2000 lx |

<https://www.steinell.de>

Technische wijzigingen voorbehouden

05.2025 Pagina 1 van 3

IS 240 DUO

wit
EAN 4007841 602819
art.nr. 602819

Technische gegevens

| | |
|---|---------------|
| Materiaal | kunststof |
| Stroomtoevoer | 230 V / 50 Hz |
| Schakeluitgang 1, ohms | 1000 W |
| TL-lampen elekt. voorschakelapp. | 350 W |
| TL-lampen, ongecompenseerd | 500 VA |
| TL-lampen, seriegecompenseerd | 500 VA |
| TL-lampen parallel gecompenseerd | 5000 VA |
| Schakeluitgang 1, laag voltage halogeenlampen | 1000 VA |
| Led-lampen < 2 W | 100 W |

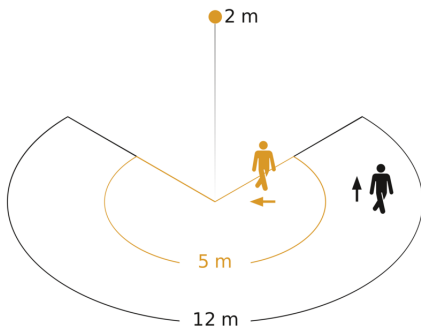
| | |
|-------------------------|-----------------|
| Tijdstelling | 10 s – 15 Min. |
| basislichtfunctie | Nee |
| Hoofdlicht instelbaar | Nee |
| Schemerinstelling Teach | Nee |
| Regeling constant licht | Nee |
| Koppeling | Ja |
| Soort koppeling | Master/master |
| Koppeling via | Kabel |
| Product categorie | Bewegingsmelder |

Toebehoren

EAN 4007841 630218

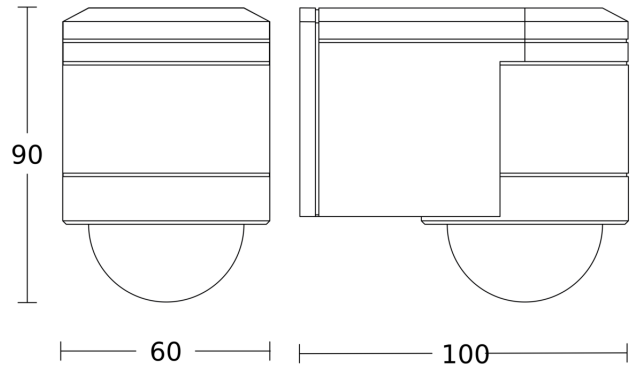
Hoekwandhouder 01

Registratiebereik

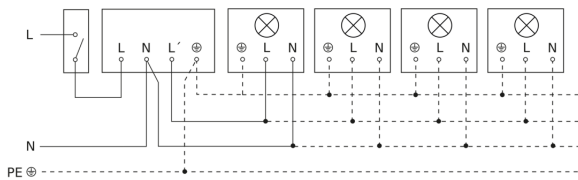


Mogelijke montagehoogte: 1,80 m - 4,00 m
Oranje: radiaal
Zwart: tangentiaal

Maten



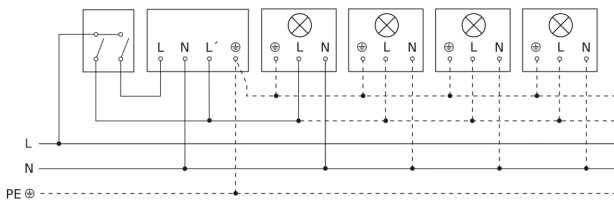
Lamp zonder aanwezige nuldraad



Lamp met aanwezige nuldraad



Aansluiting met serieschakelaar voor handschakeling en automatische werking



Schakelschema Aansluiting via een wisselschakelaar voor continu en automatisch bedrijf

